

LÅS	Sid 2
TRYCKE	3
GÅNGJÄRN	3
SPANJOLETT	4
DÖRRSTÄNGARE	4
DÖRRSTOPP	4
DEMONTERING	5
ÅTERMONTERING	5



Lås

Låset i gångdörren är av tung industrityp och har beteckning ASSA 1565.

Låset håller längre om fallregeln smörjs och om grader och vassa kanter, som uppstår gradas av. Om dörren sitter i miljö, där svåra vibrationer förekommer, rekommenderas att skruvar som glappar upp låses med Loctite.

Låset bör ses över varje år.

Om dörren levereras utan låscynder, rekommenderas följande delar.

Vid cylinderplacering på utsida (gångjärnssida):

Låscynder 25 mm
Förlängningsdel 18 mm
2 Kompletta vred med skruvar M6x90

Vid cylinderplacering på insida:

Låscynder 25 mm
Förlängningsdel 8 mm
2 Kompletta vred med skruvar M6x90

Vid låscynder på båda sidor:

2 Låscynder 25 mm
2 Förlängningsdel 18 mm 8 mm
2 Skruvar M6x90

A mått = 82 mm
B mått = 49 mm

Trycket

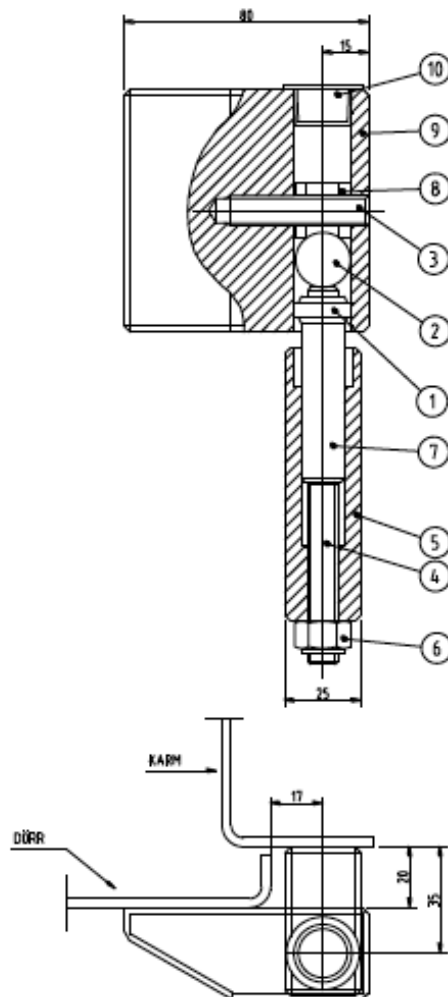
Trycket är av typ återfjädrande med beteckning ASSA 6640 och bör ses över en gång varje år.

Gångjärn

Gångjärnet är smort med fett vid leverans och behöver normalt ej smörjas de 5 första åren.

Gångjärnet är konstruerat så att dörrbladet kan justeras uppåt eller nedåt i karmen med hjälp av en justerskruv i gångjärnets undre halva. Använd insexnyckel nr 5.

- | | |
|----------------------|----|
| 1 st Lager Pos | 1 |
| 1 st Kula " | 2 |
| 1 st Justerskruv " | 3 |
| 1 st Justerskruv " | 4 |
| 1 st Låsmutter " | 6 |
| 1 st Tapp " | 7 |
| 1 st Glidring " | 8 |
| 1 st. Lagerhus " | 9 |
| 1 st. Plasttätning " | 10 |



Spanjolett

Vid dörr, typ SLD, används spanjolett för stängning av sidodörren. Den är av typ FIX 280 eller FIX 690 och bör smörjas och efterjusteras varje år.

Dörrstängare

Dörren kan förses med dörrstängare. Vi använder Dorma, typ TS 83 och förbereder dörren för montage av stängare vid vår verkstad, när kunden köper dörr med stängare.

I de fall då kunden i efterhand vill montera på stängare, måste han förvissa sig om att stängaren orkar dra igen dörren. Stängaren bör för övrigt ha de funktioner som Dorma typ TS 83 har.

Dörrstopp

Om dörrstängare saknas och man önskar montera dörrstopp, tänk då på att montera stoppet, minst två stycken, så att vridningspåkänning på dörrbladet undviks, d v s montera 1 st upptill och 1 st nedtill, helst mitt för gångjärnen.

Demontering

Vid eventuell demontering av dörren tillses att kulan som ligger i övre gångjärnshalvan åter kommer på plats, när dörren monteras.

Om hålet och kulan smörjs in med fett av typ Retinax A, innan den trycks upp i övre gångjärnshalvan, sitter den kvar där utan att falla ur vid montaget.

Demontering och montering underlättas, om man använder justerskruven i undre gångjärnshalvan (insexnyckel nr 5).

Vid demontering lossas först låsmutter och därefter skruvas insexskruven ned så att tapp med sfäriskt lager går ned i undre gångjärnshalvan. Dörrbladet kan då tas "rakt ut" utan att behöva "lyftas av".

Återmontering

Vid återmontering baxas dörren i läge, varefter justerskruven skruvas upp samtidigt som man kontrollerar att det sfäriska lagrets yttering går in i den övre gångjärnshalvan och ej kläms av.

Om lagrets yttering kläms av, kommer dörren att "glappa och hänga fram".

En renoveringssats till ett gångjärn består av:

1 st Lager	Pos	1
1 st Kula	"	2
1 st Justerskrub	"	3
1 st Justerskrub	"	4
1 st Låsmutter	"	6
1 st Tapp	"	7
1 st Glidring	"	8